



ASPIRATORI IN POLIPROPILENE

EXTRACT FANS - POLYPROPYLENE

Antiacido- anticorrosione
Anti-acid and corrosion resistant



SERIE VSB – BASSA PRESSIONE
VSB SERIES- LOW PRESSURE

VSB 14



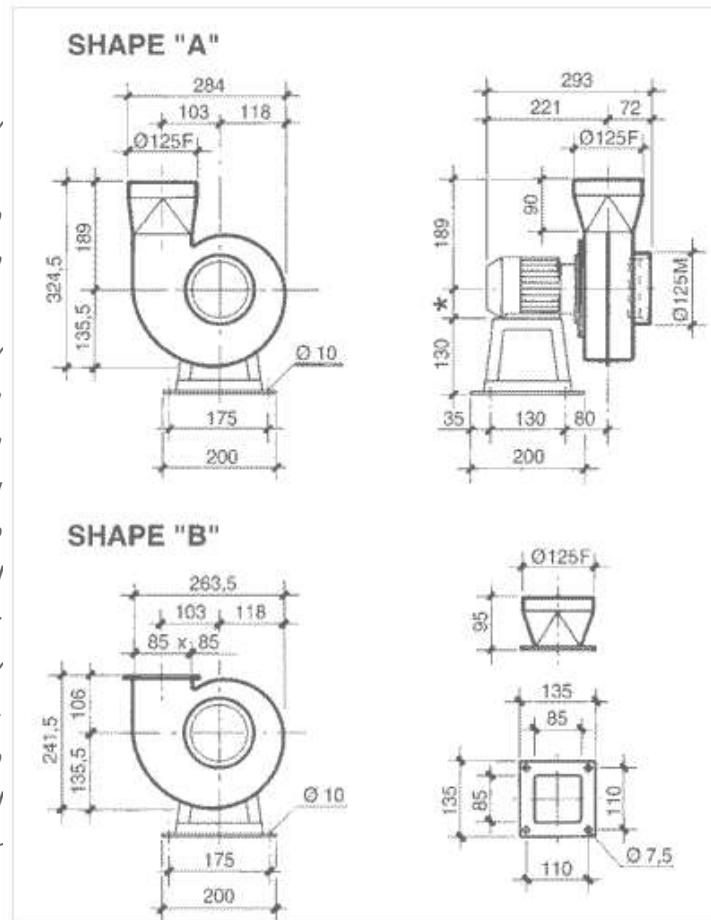
VSB 14									
Q m ³ /h	Ht mmH ₂ O	Hs mmH ₂ O	kW	HP	g/min rpm	dB (A)	kg	kg Ex-d	
100	12	11	0,18	0,25	1450	45	4,5	14	
150	12	10				50			
250	8	2				56			
150	46	44	0,18	0,25	2900	57			13
200	48	44				60			
300	48	39				63			
450	36	17				67			

Aspiratore a Bassa Pressione

ad tampato completamente ad iniezione. Carcassa in polipropilene resistente ai raggi UV orientabile in 8 posizioni. Ventola in polipropilene ad alto rendimento con pale curve in avanti, equilibrata staticamente e dinamicamente, con mozzo rinforzato. Guarnizioni anticorrosione contro il rischio di fuoriuscita fumi. Supporto motore in nylon per motori B3/B5. Viteria d'acciaio inossidabile. Disponibile con motore trifase, monofase, per regolazione, Ex-d o a due velocità, protezione IP55.

Extract Fan Low Pressure

Produced completely by injection moulding. Polypropylene housing. High-performance polypropylene impeller with forward curved blades, statically and dynamically balanced, incorporating a reinforced hub. Gaskets from corrosive material providing protection against shaft/case leakage. Nylon support stool for B3/B5 motors. Stainless steel external assembly fittings. Available with three-phase and single phase single speed motors, two-speed motors with IP55 protection or Ex-d protection.



VSB 20



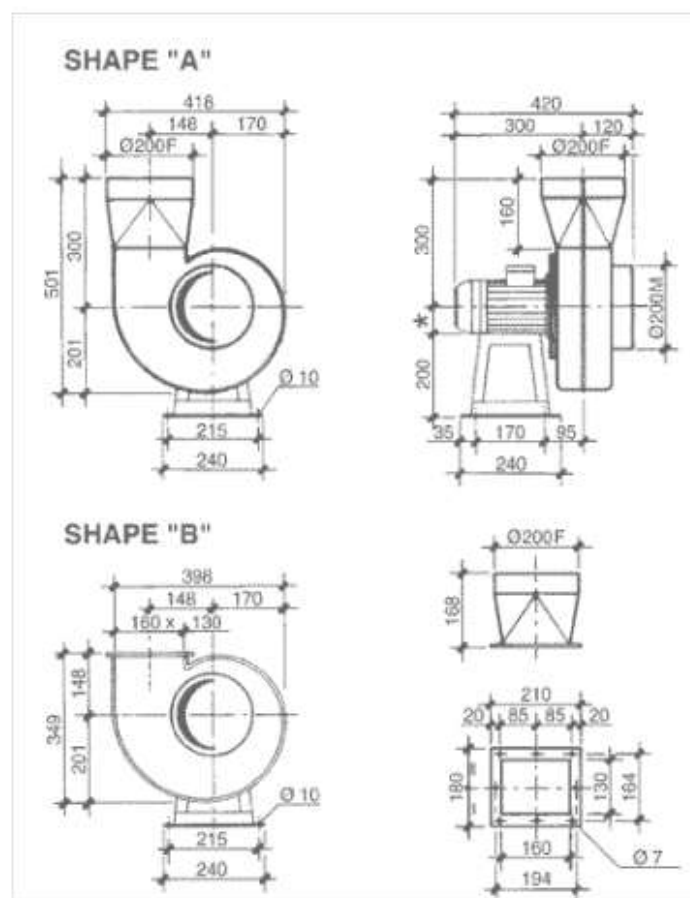
Aspiratore a Bassa Pressione

Stampato completamente ad iniezione. Carcassa in polipropilene resistente ai raggi UV orientabile in 8 posizioni. Ventola in polipropilene ad alto rendimento con pale curve in avanti, equilibrata staticamente e dinamicamente, con mozzo rinforzato. Guarnizioni anticorrosione contro il rischio di fuoriuscita fumi. Supporto motore in nylon per motori B3/B5. Viteria d'acciaio inossidabile. Disponibile con motore trifase, monofase, per regolazione, Ex-d o a due velocità, protezione IP55.

Extract Fan Low Pressure

Produced completely by injection moulding. Polypropylene Housing and High-performance impeller with forward curved blades, statically and dynamically balanced, incorporating a reinforced hub. Gaskets from corrosive material providing protection against shaft/case leakage. Nylon support stool for B3/B5 motors. Stainless steel external assembly fittings. Available with three-phase and single phase single speed motors, two-speed motors with IP55 protection or Ex-d protection.

VSB 20								
Q m ³ /h	Ht mmH ₂ O	Hs mmH ₂ O	kW	HP	g/min rpm	dB (A)	kg	kg Ex-d
500	11	8	0,18	0,25	950	45		
600	25	21					8	15
720	26	20	0,18	0,25	1450	57		
950	21	11						
1100	95	82						
1300	102	83	1,1	1,5	2900	70	13	27
1600	100	71						



VSB 23



Aspiratore a Bassa Pressione

Stampato completamente ad iniezione.

Carcassa in polipropilene resistente ai raggi UV orientabile in 8 posizioni. Ventola in polipropilene ad alto rendimento con pale curve in avanti, equilibrata staticamente e dinamicamente, con mozzo rinforzato.

Guarnizioni anticorrosione contro il rischio di fuoriuscita fumi. Supporto motore in nylon per motori B3/B5. Viteria d'acciaio inossidabile. Disponibile con motore trifase, monofase, per regolazione, Ex-d o a due velocità, protezione IP55.

Extract Fan Low Pressure

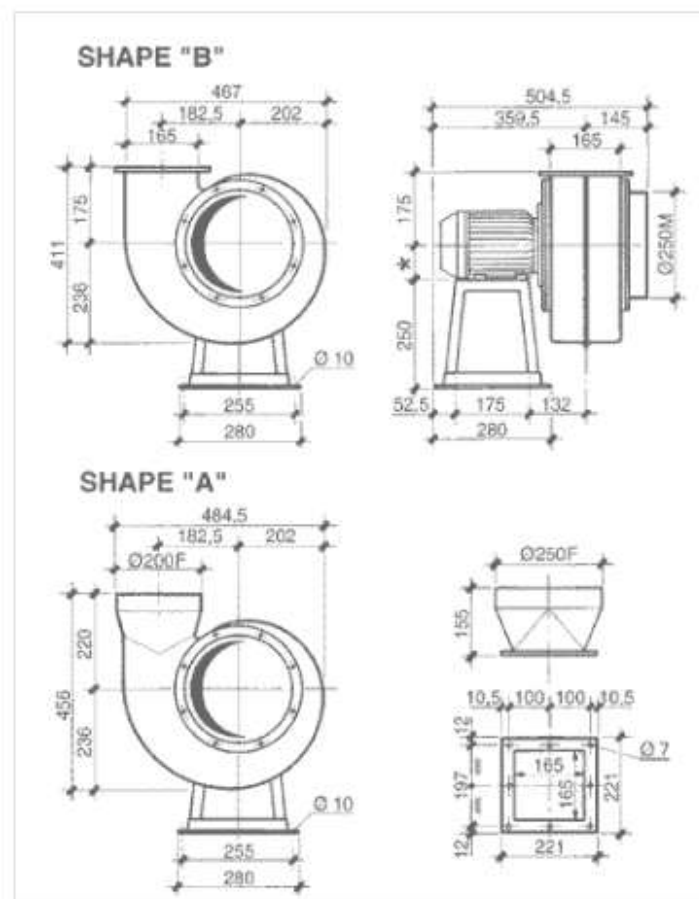
Produced completely by injection moulding.

Polypropylene housing and impeller with forward curved blades, statically and dynamically balanced, incorporating a reinforced hub.

Gaskets from corrosive material providing protection against shaft/case leakage.

Nylon support stool for B3/B5 motors. Stainless steel external assembly fittings. Available with three-phase and single phase single speed motors, two-speed motors with IP55 protection or Ex-d protection.

VSB 23								
Q m ³ /h	Ht mmH ₂ O	Hs mmH ₂ O	kW	HP	g/min rpm	dB (A)	kg	kg Ex-d
720	22	20	0,18	0,25	950	57	13	23
1300	17	6				60		
900	49	44				58		
1100	50	42						
1300	49	38	0,55	0,75	1450	62	15	27
1450	48	34						
2000	39	13				66		



VSB 24



Aspiratore a Bassa Pressione

Stampato completamente ad iniezione.

Carcassa in polipropilene resistente ai raggi UV orientabile in 8 posizioni. Ventola in polipropilene ad alto rendimento con pale curve in avanti, equilibrata staticamente e dinamicamente, con mozzo rinforzato.

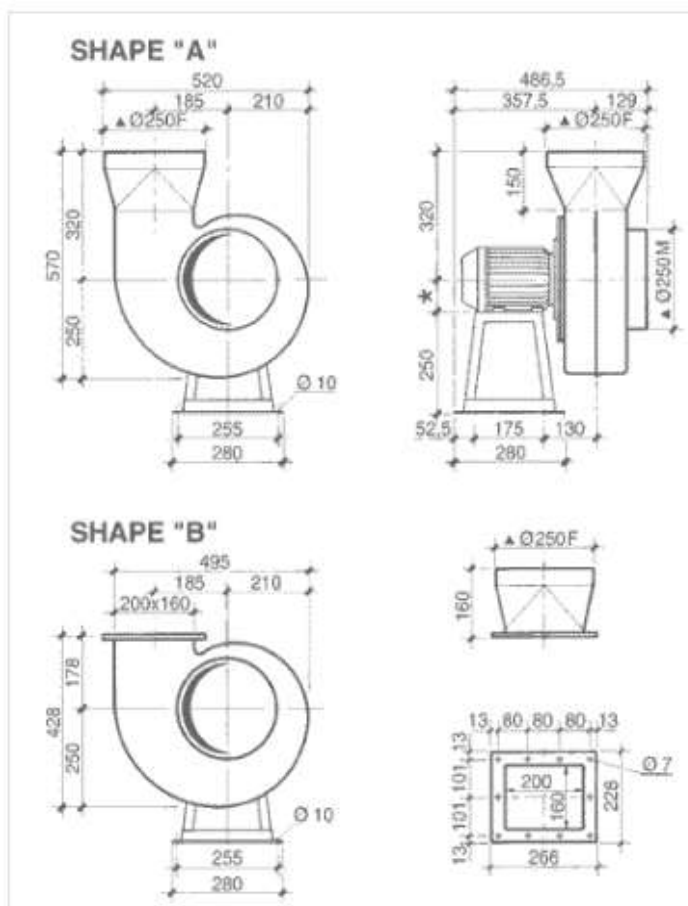
Guarnizioni anticorrosione contro il rischio di fuoriuscita fumi. Supporto motore in nylon per motori B3/B5. Viteria d'acciaio inossidabile. Disponibile con motore trifase, monofase, per regolazione, Ex-d o a due velocità, protezione IP55.

Extract Fan Low Pressure

Produced completely by injection moulding. Polypropylene housing and impeller with forward curved blades, statically and dynamically balanced, incorporating a reinforced hub.

Gaskets from corrosive material providing protection against shaft/case leakage. Nylon support stool for B3/B5 motors. Stainless steel external assembly fittings. Available with three-phase and single phase single speed motors, two-speed motors with IP55 protection or Ex-d protection.

VSB 24								
Q m ³ /h	Ht mmH ₂ O	Hs mmH ₂ O	kW	HP	g/min rpm	dB (A)	kg	kg Ex-d
900	18	14	0,18	0,25	950	56	13	23
1500	15	4				59		
1100	40	34				57		
1450	41	31	0,55	0,75	1450	61	15	27
2200	33	10				65		
2000	152	133	2,2	3	2900	70	26	43
2200	162	139				71		



VSB 25



Aspiratore a Bassa Pressione

Stampato completamente ad iniezione.

Carcassa in polipropilene resistente ai raggi UV orientabile in 8 posizioni. Ventola in polipropilene ad alto rendimento con pale curve in avanti, equilibrata staticamente e dinamicamente, con mozzo rinforzato.

Guarnizioni anticorrosione contro il rischio di fuoriuscita fumi. Supporto motore in nylon per motori B3/B5. Viteria d'acciaio inossidabile. Disponibile con motore trifase, monofase, per regolazione, Ex-d o a due velocità, protezione IP55.

Extract Fan Low Pressure

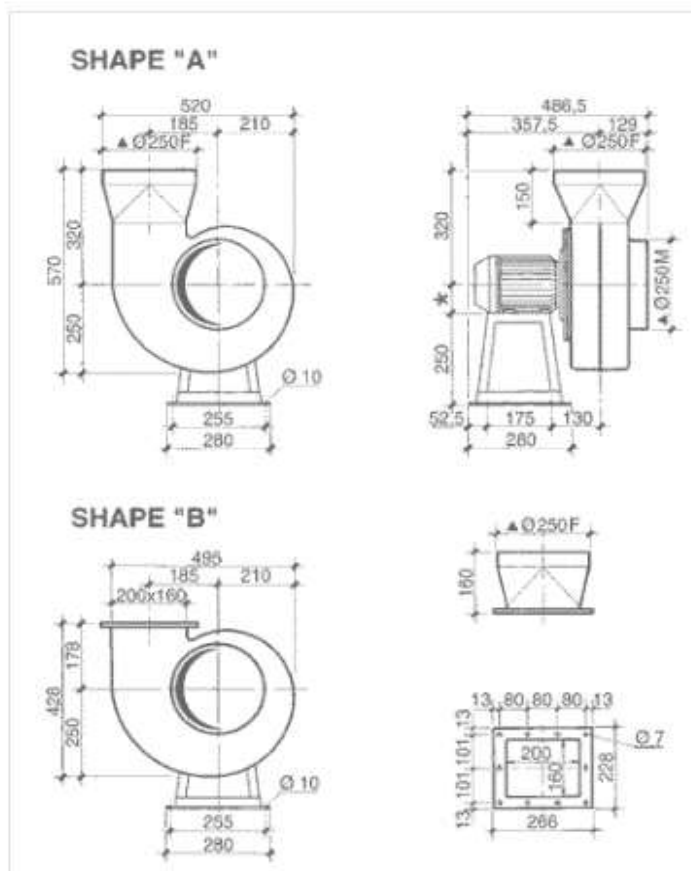
Produced completely by injection moulding. Polypropylene housing and impeller with forward curved blades, statically and dynamically balanced, incorporating a reinforced hub.

Gaskets from corrosive material providing protection against shaft/case leakage.

Nylon support stool for B3/B5 motors. Stainless steel external assembly fittings.

Available with three-phase and single phase single speed motors, two-speed motors with IP55 protection or Ex-d protection.

VSB 25								
Q m ³ /h	Ht mmH ₂ O	Hs mmH ₂ O	kW	HP	g/min rpm	dB (A)	kg	kg Ex-d
900	21	17				57		
1500	17	6	0,18	0,25	950	60	13	23
1100	48	42				58		
1450	48	38	0,55	0,75	1450	62	15	27
2200	40	17				66		
1800	185	170				70		
2200	190	167	2,2	3	2900	72	26	43



VSB 30



Aspiratore a Bassa Pressione

Stampato completamente ad iniezione.

Carcassa in polipropilene resistente ai raggi UV orientabile

in 8 posizioni. Ventola in polipropilene ad alto rendimento

con pale curve in avanti, equilibrata staticamente e

dinamicamente, con mozzo rinforzato.

Guarnizioni anticorrosione contro il rischio di fuoriuscita

fumi. Supporto motore in polipropilene per motori B3.

Viteria d'acciaio inossidabile. Disponibile con motore trifase,

per regolazione, Ex-d o a due velocità, protezione IP55

Extract Fan Low Pressure

Produced completely by injection moulding.

Polypropylene housing resistant to UV rays and adjustable to 8 positions.

High-performance impeller with forward curved blades, statically and dynamically

balanced, incorporating a reinforced hub. Gaskets from

corrosive material providing protection against shaft/case

leakage.

Polypropylene support stool for B3 motors. Stainless steel external

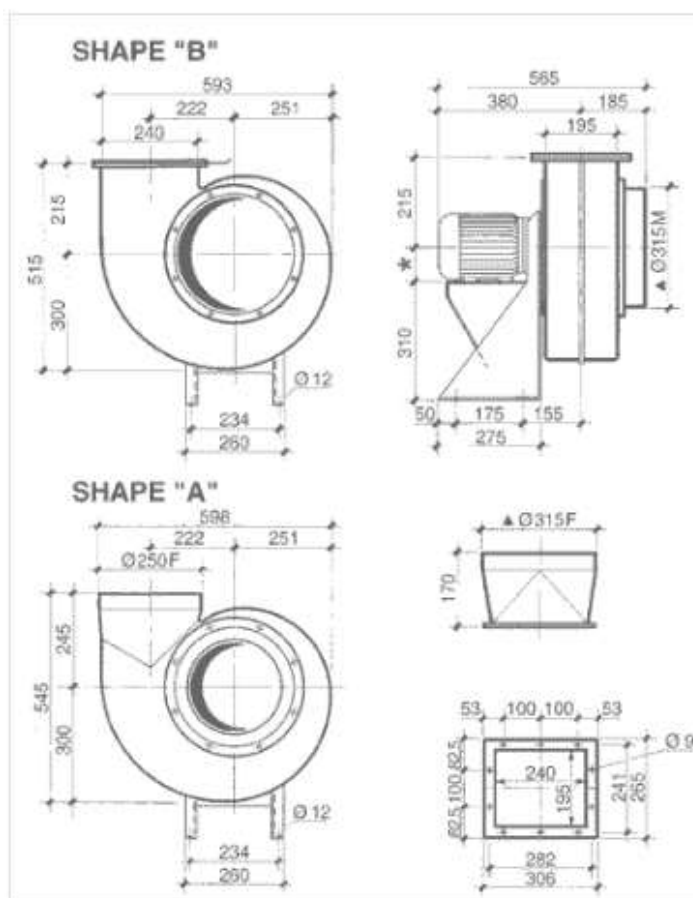
assembly fittings. Available with three-phase and single phase

single speed motors, two-speed motors with IP55 protection or

Ex-d protection.

VSB 30

Q m ³ /h	Ht mmH ₂ O	Hs mmH ₂ O	kW	HP	g/min rpm	dB (A)	kg	kg Ex-d
1000	26	24						
1800	28	21	0,37	0,5	950	60	25	38
2500	22	9						
1300	57	53						
1800	62	55						
3000	63	44	1,1	1,5	1450	65	29	45
4000	50	15						



VSB 35



Aspiratore a Bassa Pressione

Stampato completamente ad iniezione.

Carcassa in polipropilene resistente ai raggi UV orientabile

in 8 posizioni. Ventola in polipropilene ad alto rendimento

con pale curve in avanti e equilibrata staticamente e

dinamicamente, con mozzo rinforzato.

Guarnizioni anticorrosione contro il rischio di fuoriuscita

fumi. Supporto motore in polipropilene per motori B3.

Viteria d'acciaio inossidabile. Disponibile con motore trifase,

monofase, per regolazione, Ex-d o a due velocità, protezione IP55

Extract Fan Low Pressure

Produced completely by injection moulding.

Housing resistant to UV rays and adjustable to 8 positions. High-performance polypropylene

impeller with forward curved blades, statically and dynamically

balanced, incorporating a reinforced hub. Gaskets from

corrosive material providing protection against shaft/case

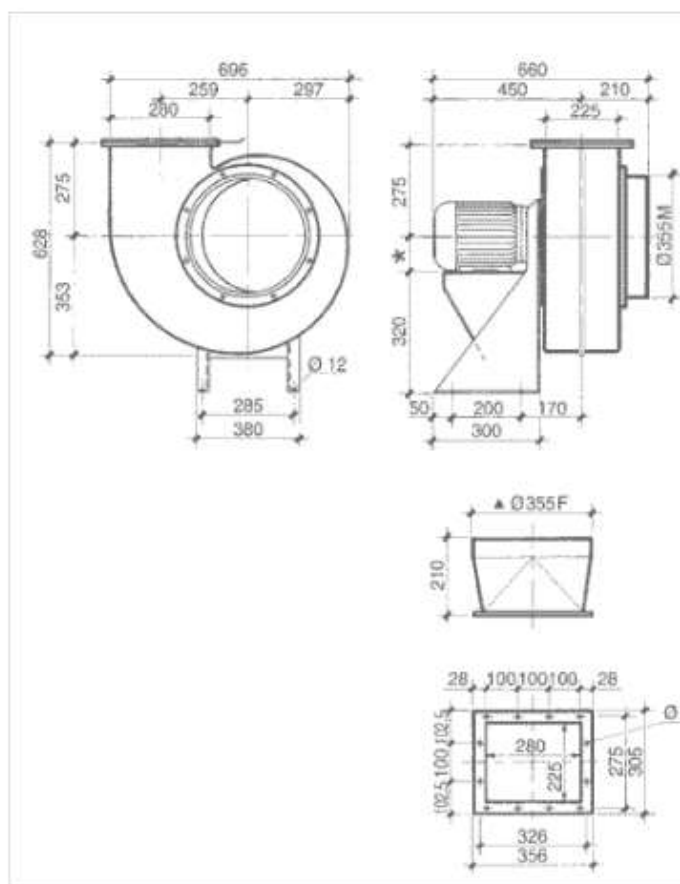
leakage. Polypropylene support stool for B3 motors. Stainless steel

external assembly fittings. Available with three-phase and

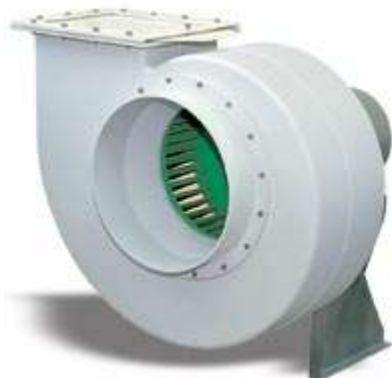
single phase single speed motors, two-speed motors with IP55

protection or Ex-d protection.

VSB 35								
Q m ³ /h	Ht mmH ₂ O	Hs mmH ₂ O	kW	HP	g/min rpm	dB (A)	kg	kg Ex-d
2000	37	32						
3000	40	30	1,1	1,5	950	65	42	57
4000	34	15						
3000	83	73						
4000	91	72						
5000	90	61	3	4	1450	70	48	70
6000	80	40						



VSB 42



Aspiratore a Bassa Pressione

Stampato completamente ad iniezione.

Carcassa in polipropilene resistente ai raggi UV orientabile in 8 posizioni. Ventola in polipropilene ad alto rendimento con pale curve in avanti, equilibrata staticamente e dinamicamente, con mozzo rinforzato.

Guarnizioni anticorrosione contro il rischio di fuoriuscita fumi. Supporto motore in ferro zincato per motori B3. Viteria d'acciaio inossidabile. Disponibile con motore trifase, monofase, per regolazione, Ex-d o a due velocità, protezione IP55.

Extract Fan Low Pressure

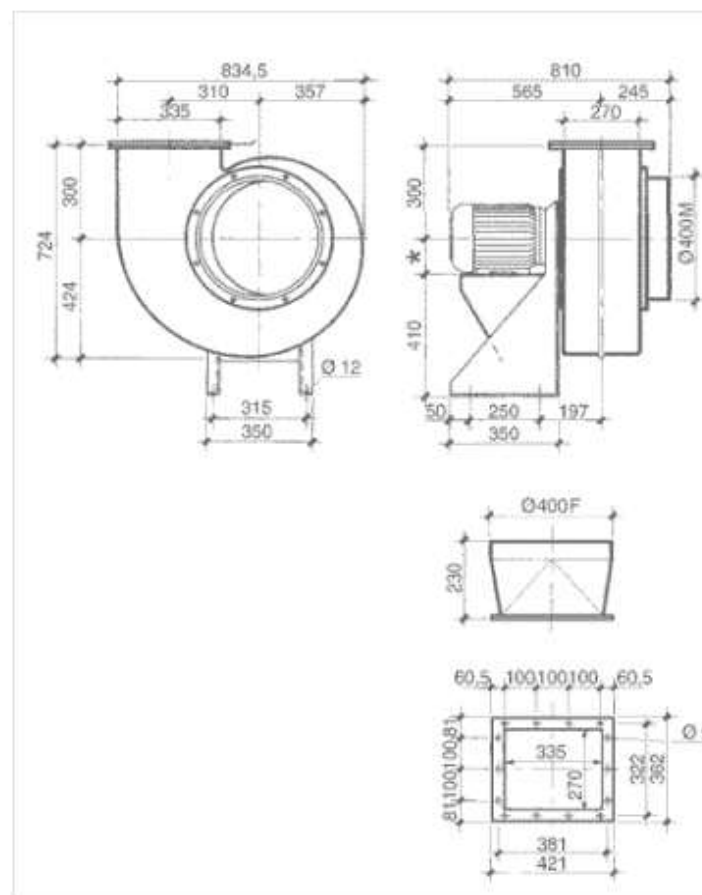
Produced completely by injection moulding. Polypropylene housing resistant to UV rays and adjustable to 8 positions.

High-performance polypropylene impeller with forward curved blades, statically and dynamically balanced, incorporating a reinforced hub.

Gaskets from corrosive material providing protection against shaft/case leakage.

Galvanised steel stool for B3 motors. Stainless steel external assembly fittings. Available with three-phase and single phase single speed motors, two-speed motors with IP55 protection or Ex-d protection.

VSB 42								
Q m ³ /h	Ht mmH ₂ O	Hs mmH ₂ O	kW	HP	g/min rpm	dB (A)	kg	kg Ex-d
3500	50	43						
5000	54	39	3	4	950	72	88	139
7000	40	11						
6000	122	101	5,5	7,5			90	142
8000	127	89			1450	78		
9000	123	76	7,5	10			102	148
10000	110	53						



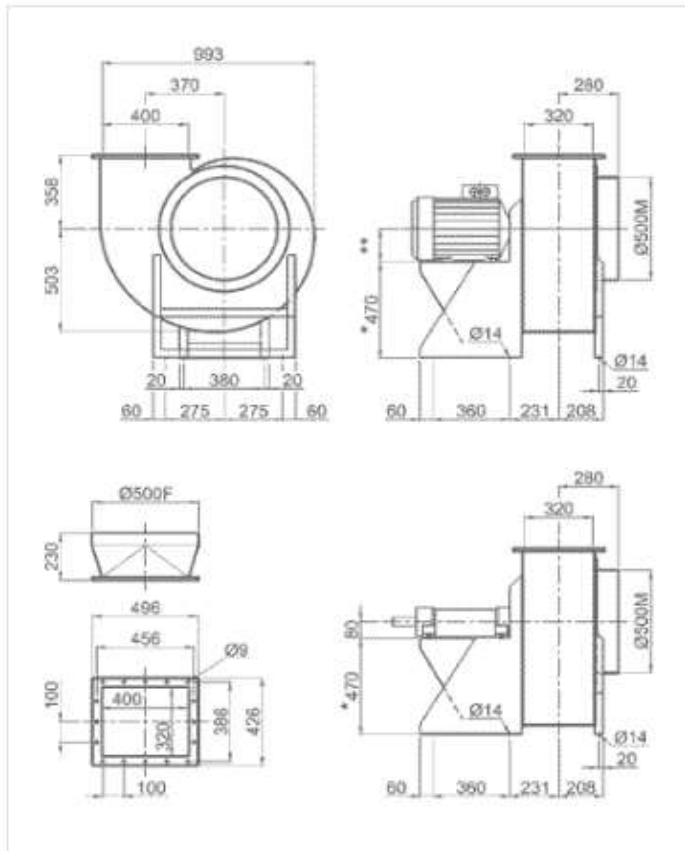
VSB 50



Aspiratore a Bassa Pressione

Parzialmente stampato ad iniezione. Carcassa in polipropilene resistente ai raggi UV orientabile in 8 posizioni. Ventola in polipropilene ad alto rendimento con pale curve in avanti, equilibrata staticamente e dinamicamente, con mozzo annegato in alluminio. Guarnizione anticorrosione contro il rischio di fuoriuscita fumi. Supporto motore in acciaio zincato per motore B3. Disponibile con motore trifase, monofase, per regolazione, Ex-d o a due velocità, protezione IP55.

Realizzabile con accoppiamento diretto o trasmissione a cinghie



Extract Fan Low Pressure

Injection-moulded fabricated. Polypropylene housing resistant to UV rays, and adjustable to 8 positions. High-performance PP impeller with forward curved blades, statically and dynamically balanced, incorporating a shielded aluminium reinforced hub. Gaskets from corrosive material providing protection against shaft/case leakage. Galvanised steel stool for B3 motors. Stainless steel external assembly fittings. Available with three-phase and single phase single speed motors, two-speed motors with IP55 protection or Ex-d protection.

VSB 50 50/135								
Q m ³ /h	Ht mmH ₂ O	Hs mmH ₂ O	kW	HP	g/min rpm	dB (A)	kg	kg Ex-d
4000	31	26	1,1	1,5	720	56	89	108
6500	30	18						
5000	51	44	2,2	3			105	132
9000	48	24	3	4	950	59	116	146
7500	117	100	5,5	7,5			100	148
10000	127	98	7,5	10	1450	62	130	150
13500	115	60	11	15		64	170	222

VSB 50 55/145								
Q m ³ /h	Ht mmH ₂ O	Hs mmH ₂ O	kW	HP	g/min rpm	dB (A)	kg	kg Ex-d
4000	37	32	1,5	2	720	56	103	132
7000	38	23	2,2	3			112	146
5000	61	54	2,2	3			105	132
9000	66	42	4	5,5	950	59	125	148
8500	148	126	7,5	10			130	150
12000	157	114	11	15	1450	62	170	222
16000	130	54	15	20		64	190	238

VSB 50 60/160								
Q m ³ /h	Ht mmH ₂ O	Hs mmH ₂ O	kW	HP	g/min rpm	dB (A)	kg	kg Ex-d
4500	45	39	2,2	3	720	54	112	146
6000	49	38						
8500	41	19	3	4		56	125	156
6000	76		4	5,5		58		148
8000	84	65						
10000	80	50	5,5	7,5	950	59	130	158
11000	73	37						

VSB 60

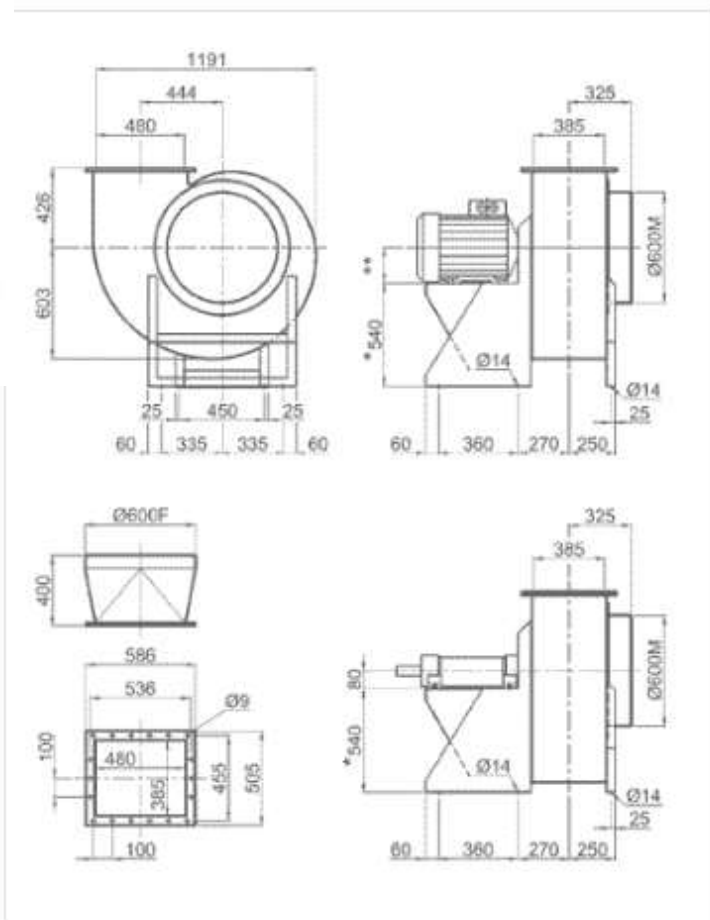


Aspiratore a Bassa Pressione

Parzialmente stampato ad iniezione. Carcassa in polipropilene resistente ai raggi UV orientabile in 8 posizioni. Ventola in polipropilene ad alto rendimento con pale curve in avanti, equilibrata staticamente e dinamicamente, con mozzo annegato in alluminio. Guarnizione anticorrosione contro il rischio di fuoriuscita fumi. Supporto motore in acciaio zincato per motore B3. Disponibile con motore trifase, monofase, per regolazione, Ex-d o a due velocità, protezione IP55. Realizzabile con accoppiamento diretto o trasmissione a cinghie.

Extract Fan Low Pressure

Injection-moulded fabricated. Polypropylene housing resistant to UV rays, and adjustable to 8 positions. High-performance PP impeller with forward curved blades, statically and dynamically balanced, incorporating a shielded aluminium reinforced hub. Gaskets from corrosive material providing protection against shaft/case leakage. Galvanised steel stool for B3 motors. Stainless steel external assembly fittings. Available with three-phase and single phase single speed motors, two-speed motors with IP55 protection or Ex-d protection.



VSB 60 50/135								
Q m ³ /h	Ht mmH ₂ O	Hs mmH ₂ O	kW	HP	g/min rpm	dB (A)	kg	kg Ex-d
6500	49	43	3	4	720	56	165	195
9000	53	42	4	5,5		58	194	260
12000	47	28	4	5,5		60	170	195
9000	87	76	5,5	7,5	950	61	170	195
11000	91	74	7,5	10		63	215	260
14000	89	63	7,5	10		63	215	260
16000	80	46	11	15		64	220	275

VSB 60 55/145								
Q m ³ /h	Ht mmH ₂ O	Hs mmH ₂ O	kW	HP	g/min rpm	dB (A)	kg	kg Ex-d
7000	54	47	4	5,5	720	58	194	
10000	60	47	4	5,5		59	200	260
13500	51	27	5,5	7,5		61	215	
10000	98	85	7,5	10	950	61	215	
13000	104	81	7,5	10		62	220	275
15000	102	72	11	15		62	220	275
18000	88	45	15	20		64	250	350

VSB 60 60/160								
Q m ³ /h	Ht mmH ₂ O	Hs mmH ₂ O	kW	HP	g/min rpm	dB (A)	kg	kg Ex-d
8000	62	53	4	5,5	720	58	194	260
11000	66	49	5,5	7,5		59	200	275
15000	55	25	7,5	10		60	225	275
10000	105	91	7,5	10	950	61	215	260
13000	115	92	11	15		62	220	275
16000	113	79	11	15		62	220	275
19000	102	54	15	20		64	250	350

VSB 70

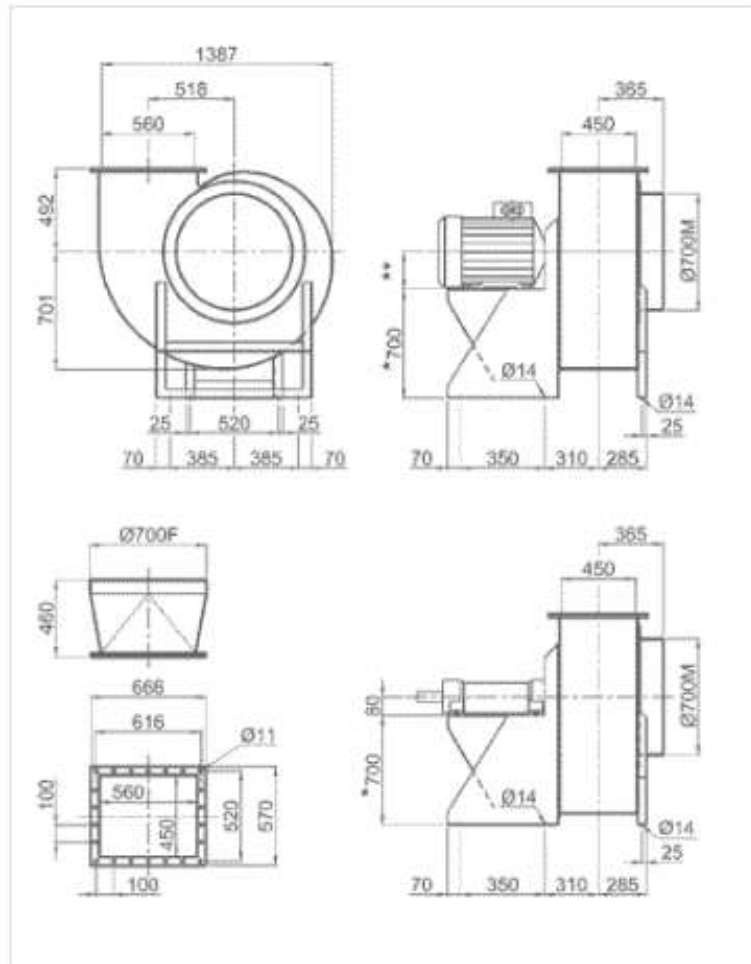


Aspiratore a Bassa Pressione

Realizzato con saldatura. Carcassa in polipropilene resistente ai raggi UV orientabile in 8 posizioni. Ventola in polipropilene ad alto rendimento con pale curve in avanti, equilibrata staticamente e dinamicamente, con mozzo annegato in alluminio. Guarnizione anticorrosione contro il rischio di fuoriuscita fumi. Supporto motore in acciaio zincato per motore B3. Disponibile con motore trifase, monofase, per regolazione, Ex-d o a due velocità, protezione IP55. Realizzabile con accoppiamento diretto o trasmissione a cinghie.

Extract Fan Low Pressure

Polypropylene welded housing resistant to UV rays and adjustable to 8 positions. High-performance polypropylene impeller with forward curved blades, statically and dynamically balanced, incorporating a shielded aluminium reinforced hub. Gaskets from corrosive material providing protection against shaft/case leakage. Galvanised steel stool for B3 motors. Stainless steel external assembly fittings. Available with three-phase and single phase single speed motors, two-speed motors with IP55 protection or Ex-d protection.



VSB 70 50/135								
Q m ³ /h	Ht mmH ₂ O	Hs mmH ₂ O	kW	HP	g/min rpm	dB (A)	kg	kg Ex-d
10000	64	56	5,5	7,5	720	59	240	300
14000	68	53	11	15		60	290	390
19000	59	32	11	15		61	290	390
13000	109	96	11	15	950	63	260	315
16000	116	97	11	15		64	260	315
21000	117	84	15	20		65	288	390
26000	98	47	18,5	25		67	318	440

VSB 70 55/145								
Q m ³ /h	Ht mmH ₂ O	Hs mmH ₂ O	kW	HP	g/min rpm	dB (A)	kg	kg Ex-d
11000	75	66	5,5	7,5	720	59	240	300
16000	80	61	7,5	10		60	265	315
21000	68	35	11	15		61	290	390
14000	128	113	11	15	950	63	260	315
18000	137	112	15	20		65	288	390
22000	139	102	18,5	25		67	318	440
26000	129	78	22	30		70	330	460

VSB 70 60/160								
Q m ³ /h	Ht mmH ₂ O	Hs mmH ₂ O	kW	HP	g/min rpm	dB (A)	kg	kg Ex-d
13000	85	72	7,5	10	720	60	265	315
18000	89	64	11	15		61	290	390
23000	79	38	15	20		62	328	460
16000	142	123	15	20	950	65	288	390
20000	152	122	18,5	25		67	318	440
26000	153	102	30	40		70	385	530
32000	130	52				72		

ACCESSORI

ACCESSORIES



**RACCORDO PREMENTE
FAN OUTLET**



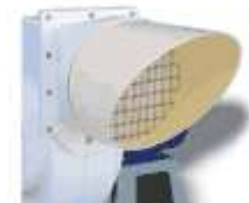
**TRONCHETTO FLANGIATO
HORIZONTAL FAN OUTLET**



**GIUNTO FLESSIBILE
FAN INLET**



**TRONCHETTO DI ESPULSIONE
TERMINAL DISCHARGE**



**TRONCHETTO ESPULSIONE
HORIZONTAL FAN OUTLET**



**SERRANDA A FARFALLA
MANUALE
MANUAL DUMPER**



**RACCORDO PREMENTE
FAN OUTLET**



**CAMINO ANTIVENTO E
ANTISABBIA
CHIMNEY**



**CAMINO ANTIPIOGGIA
DISCHARGE TERMINAL RAIN
SLEEVE**



**SILENZIATORE
SILENCER**