



ASPIRATORI IN POLIPROPILENE

EXTRACT FANS - POLYPROPYLENE

Antiacido- anticorrosione
Anti-acid and corrosion resistant



SERIE VSA – ALTA PRESSIONE
VSA SERIES- HIGH PRESSURE

VSA 20



VSA 20								
Q m ³ /h	Ht mmH ₂ O	Hs mmH ₂ O	kW	HP	g/min rpm	dB (A)	kg	kg Ex-d
250	27	23	0,18	0,25	1450	60	9	16
350		19						
400	26	15	0,55	0,75	2900	67	11	21
450	105	92						
550	108	89						
720	109	76						
800	105	63						

Aspiratore ad Alta Pressione

Stampato completamente ad iniezione.

Carcassa in polipropilene resistente ai raggi UV orientabile in 8 posizioni. Ventola in polipropilene ad alto rendimento con pale curve in avanti, equilibrata staticamente e dinamicamente, con mozzo rinforzato.

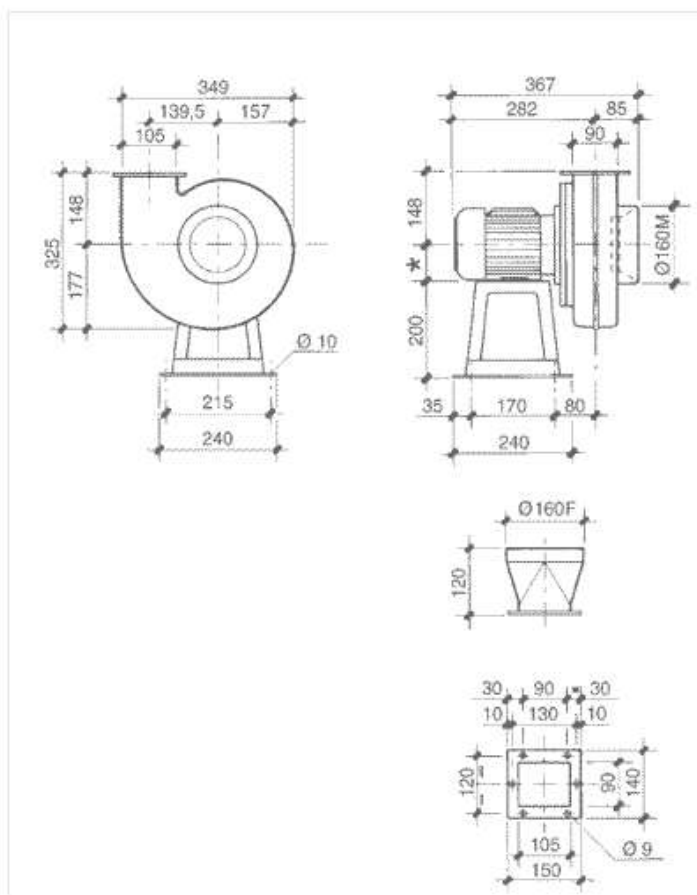
Guarnizioni anticorrosione contro il rischio di fuoriuscita fumi. Supporto motore in nylon per motori B3/B5. Viteria d'acciaio inossidabile. Disponibile con motore trifase, monofase, per regolazione, o a due velocità, protezione IP55.

Extract Fan High Pressure

Produced completely by injection moulding.

Polypropylene housing resistant to UV rays and adjustable to 8 positions. High-performance polypropylene impeller with forward curved blades, statically and dynamically balanced, incorporating a reinforced hub.

Gaskets from corrosive material providing protection against shaft/case leakage. Nylon support stool for B3/B5 motors. Stainless steel external assembly fittings. Available with three-phase and single phase single speed motors, two-speed motors with IP55 protection or Ex-d protection.



VSA 25



Aspiratore ad Alta Pressione

Stampato completamente ad iniezione.

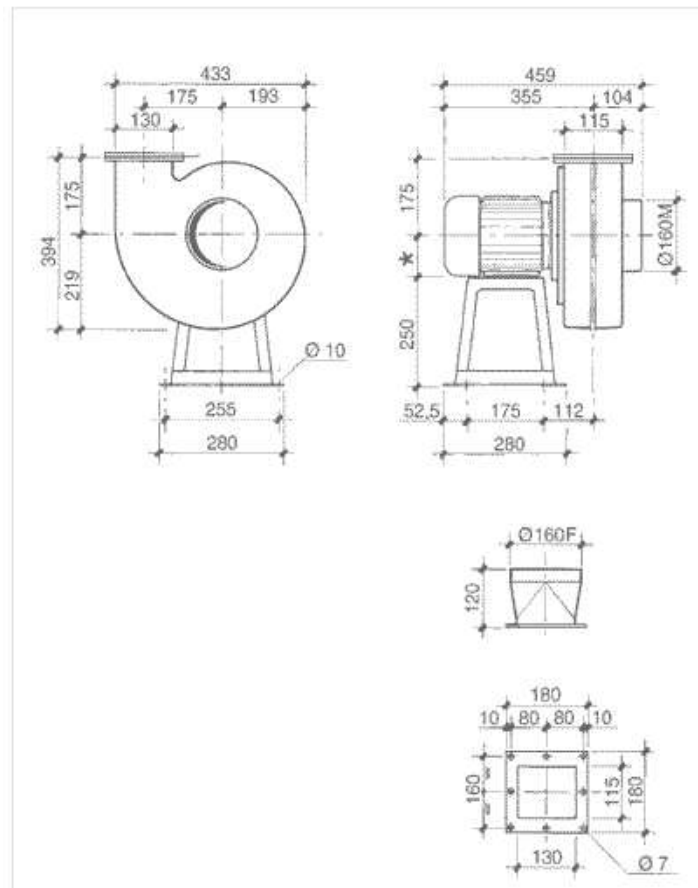
Carcassa in polipropilene resistente ai raggi UV orientabile in 8 posizioni. Ventola in polipropilene ad alto rendimento con pale curve in avanti, equilibrata staticamente e dinamicamente, con mozzo rinforzato.

Guarnizioni anticorrosione contro il rischio di fuoriuscita fumi. Supporto motore in nylon per motori B3/B5. Viteria d'acciaio inossidabile. Disponibile con motore trifase, B3/B5 motori. Stainless steel external assembly fittings. Available with three-phase and single phase single speed motors, two-speed motors with IP55 protection or Ex-d protection.

Extract Fan High Pressure

Produced completely by injection moulding. Polypropylene housing resistant to UV rays and adjustable to 8 positions. High-performance polypropylene impeller with forward curved blades, statically and dynamically balanced, incorporating a reinforced hub. Gaskets from corrosive material providing protection against shaft/case leakage. Nylon support stool for B3/B5 motors. Stainless steel external assembly fittings. Available with three-phase and single phase single speed motors, two-speed motors with IP55 protection or Ex-d protection.

VSA 25								
Q m ³ /h	Ht mmH ₂ O	Hs mmH ₂ O	kW	HP	g/min rpm	dB (A)	kg	kg Ex-d
400	40	37	0,25	0,35	1450	63	10	19
720	42	32						
800	41	29						
720	160	150	1,5	2	2900	72	17	32
900	170	154						
1100	178							
1500	170	124						



VSA 30



Aspiratore ad Alta Pressione

Stampato completamente ad iniezione.

Carcassa in polipropilene resistente ai raggi UV orientabile in 8 posizioni. Ventola in polipropilene ad alto rendimento con pale curve in avanti, equilibrata staticamente e dinamicamente, con mozzo rinforzato.

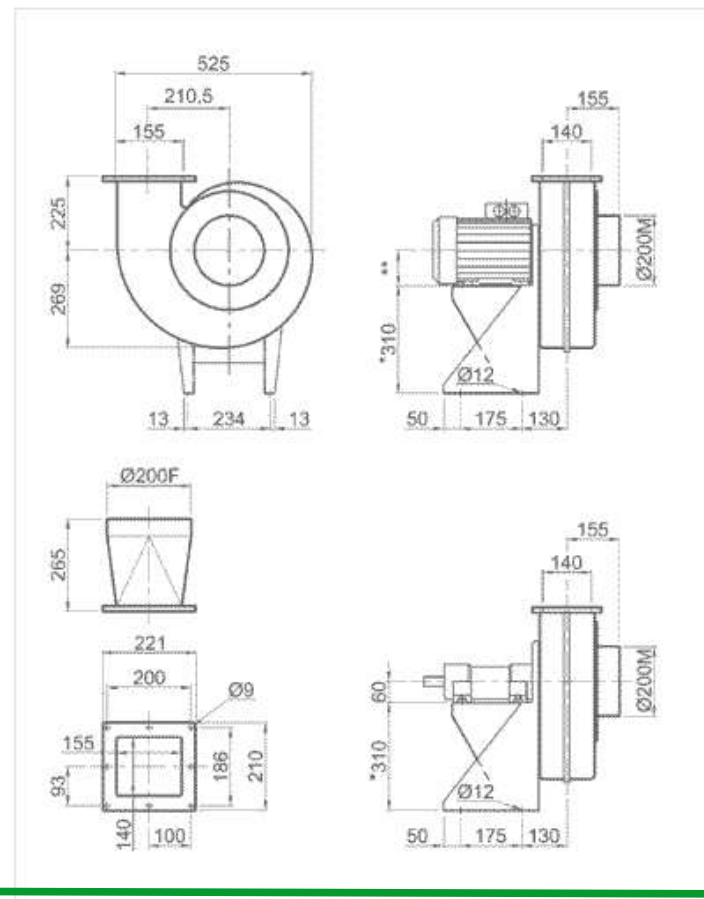
Guarnizioni anticorrosione contro il rischio di fuoriuscita fumi. Supporto motore in polipropilene per motori B3. Viteria d'acciaio inossidabile. Disponibile con motore trifase, monofase, per regolazione, Ex-d o a due velocità, protezione IP55.

Extract Fan High Pressure

Produced completely by injection moulding. Polypropylene housing resistant to UV rays and adjustable to 8 positions. High-performance polypropylene impeller with forward curved blades, statically and dynamically balanced, incorporating a reinforced hub.

Gaskets from corrosive material providing protection against shaft/case leakage. Polypropylene support stool for B3 motors. Stainless steel external assembly fittings. Available with three-phase and single phase single speed motors, two-speed motors with IP55 protection or Ex-d protection.

VSA 30								
Q m ³ /h	Ht mmH ₂ O	Hs mmH ₂ O	kW	HP	g/min rpm	dB (A)	kg	kg Ex-d
720	59	53	0,55	0,75	1450	69	20	31
900	63	54						
1450	56	34						
1450	232	210	3	4	2900	80	34	51
1600	240	214						
2000	250	210						
2300		196						



VSA 35

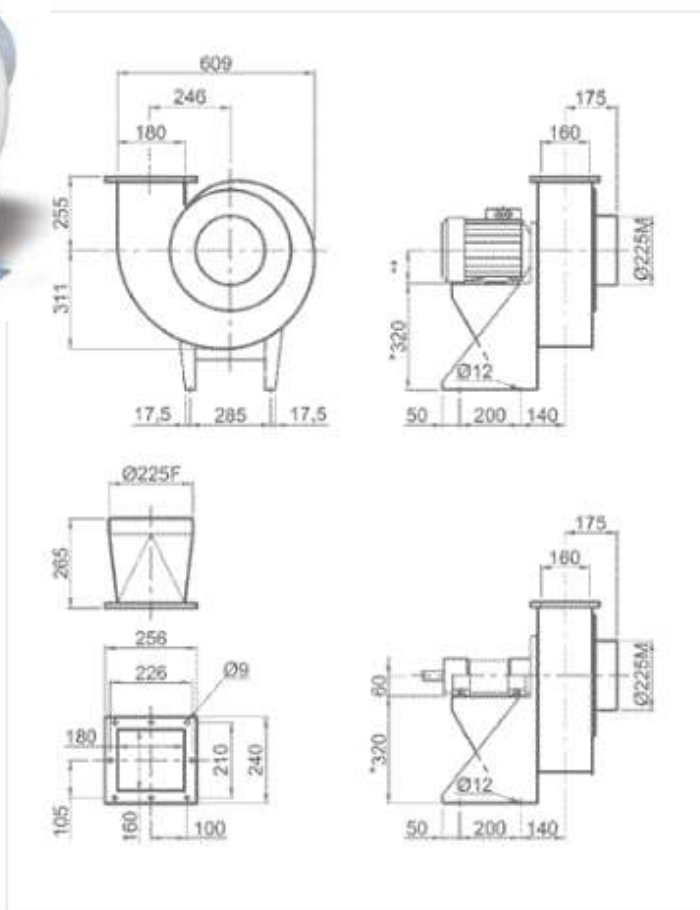


Aspiratore ad Alta Pressione Extract Fan High Pressure

Realizzato con saldatura. Carcassa in polipropilene resistente ai raggi UV orientabile in 8 posizioni. Ventola in polipropilene ad alto rendimento con pale curve in avanti, equilibrata staticamente e dinamicamente, con mozzo annegato in alluminio. Guarnizione anticorrosione contro il rischio di fuoriuscita fumi. Supporto motore in polipropilene per motore B3. Viteria d'acciaio inossidabile. Disponibile con motore trifase, monofase, per regolazione, Ex-d o a due velocità, protezione IP55.

Polypropylene welded housing resistant to UV rays and adjustable to 8 positions. High-performance polypropylene impeller with forward curved blades, statically and dynamically balanced, incorporating a reinforced hub.

Gaskets from corrosive material providing protection against shaft/case leakage. Polypropylene support stool for B3 motors. Stainless steel external assembly fittings. Available with three-phase and single phase single speed motors, two-speed motors with IP55 protection or Ex-d protection



VSA 35 23/110								
Q m ³ /h	Ht mmH ₂ O	Hs mmH ₂ O	kW	HP	g/min rpm	dB (A)	kg	kg Ex-d
720	26	23	0,37	0,5	950	66	25	36
1100	24	17						
1100	63	56	1,1	1,5	1450	71	32	46
1300	61	51						
1800	244	226	3	4	2900	84	40	56
2500	250	216						
3500	220	150	4	5,5		86	55	81

VSA 35 50/160								
Q m ³ /h	Ht mmH ₂ O	Hs mmH ₂ O	kW	HP	g/min rpm	dB (A)	kg	kg Ex-d
720	33	30	0,37	0,5	950	66	25	36
1450	32	20						
1100	77	70	1,1	1,5	1450	71	32	46
2300	72	43						
2100	290	266	4	5,5	2900	84	55	81
3000	330	280	5,5	7,5		85	61	96
4000	325	235	7,5	10		86	64	

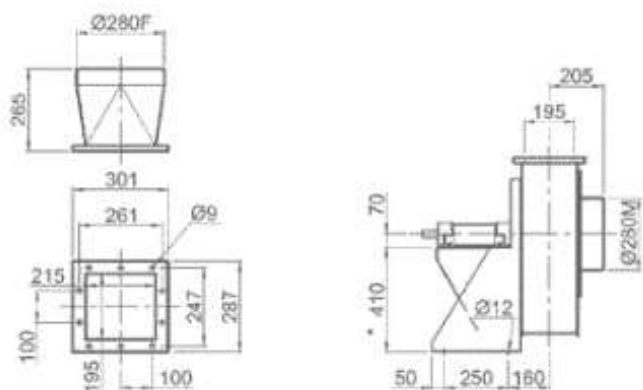
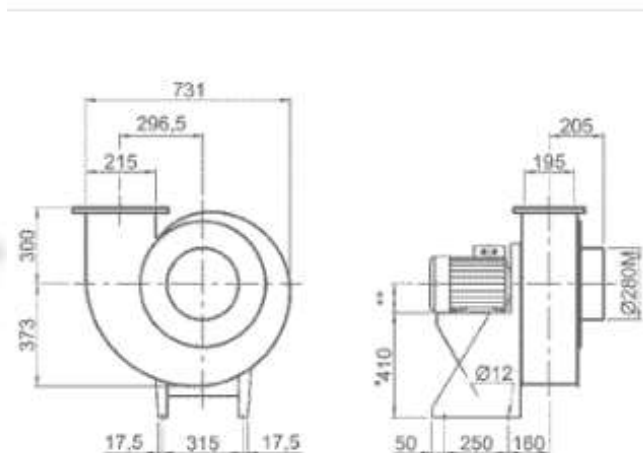
VSA 42



Aspiratore ad Alta Pressione Extract Fan High Pressure

Realizzato con saldatura. Carcassa in polipropilene resistente ai raggi UV orientabile in 8 posizioni. Ventola in polipropilene ad alto rendimento con pale curve in avanti, equilibrata staticamente e dinamicamente, con mozzo annegato in alluminio. Guarnizione anticorrosione contro il rischio di fuoriuscita fumi. Supporto motore in acciaio zincato per motore B3. Viteria d'acciaio inossidabile. Disponibile con motore trifase, monofase, per regolazione, Ex-d o a due velocità, protezione IP55.

Polypropylene welded housing resistant to UV rays and adjustable to 8 positions. High-performance polypropylene impeller with forward curved blades, statically and dynamically balanced, incorporating a shielded aluminium reinforced hub. Gaskets from corrosive material providing protection against shaft/case leakage. Galvanised steel stool for B3 motors. Stainless steel external assembly fittings. Available with three-phase and single phase single speed motors, two-speed motors with IP55 protection or Ex-d protection.



VSA 42 37/135								
Q m ³ /h	Ht mmH ₂ O	Hs mmH ₂ O	kW	HP	g/min rpm	dB (A)	kg	kg Ex-d
1300	41	36	1,5	2	950	68	47	59
1800	43	34						
2500	40	23						
2000	100	89	2,2	3	1450	73	52	69
2500	105							
3500	98	65						
4000	92	50				75		

VSA 42 50/160								
Q m ³ /h	Ht mmH ₂ O	Hs mmH ₂ O	kW	HP	g/min rpm	dB (A)	kg	kg Ex-d
1300	47	42	1,5	2	950	68	47	59
1800	52	43						
2700	46	26						
2000	114	103	2,2	3	1450	73	52	69
2500	121	104						
3000	122	98						
4000	112	70	3	4		75	57	

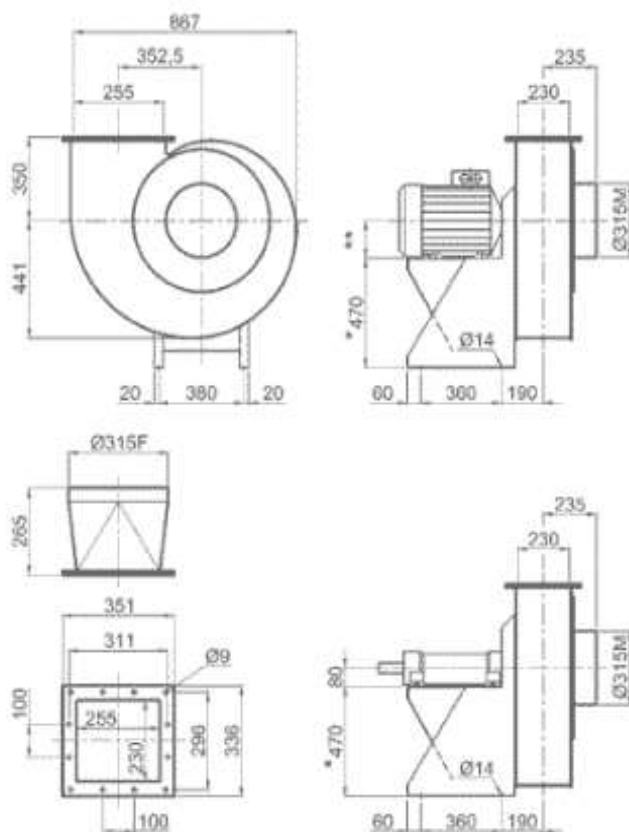
VSA 50



Aspiratore ad Alta Pressione Extract Fan High Pressure

Realizzato con saldatura. Carcassa in polipropilene resistente ai raggi UV orientabile in 8 posizioni. Ventola in polipropilene ad alto rendimento con pale curve in avanti, equilibrata staticamente e dinamicamente, con mozzo annegato in alluminio. Guarnizione anticorrosione contro il rischio di fuoriuscita fumi. Supporto motore in acciaio zincato per motore B3. Viteria d'acciaio inossidabile. Disponibile con motore trifase, monofase, per regolazione, Ex-d o a due velocità, protezione IP55.

Polypropylene welded housing resistant to UV rays and adjustable to 8 positions. High-performance polypropylene impeller with forward curved blades, statically and dynamically balanced, incorporating a shielded aluminium reinforced hub. Gaskets from corrosive material providing protection against shaft/case leakage. Galvanised steel stool for B3 motors. Stainless steel external assembly fittings. Available with three-phase and single phase single speed motors, two-speed motors with IP55 protection or Ex-d protection.



VSA 50 23/110								
Q m ³ /h	Ht mmH ₂ O	Hs mmH ₂ O	kW	HP	g/min rpm	dB (A)	kg	kg Ex-d
1800	53	48	1,5	2	950	70	84	101
2500	52	43				72		
3300	44	29				76		
2600	125	115	2,2	3	1450	76	89	
3000		112				77		
4000	122	99	3	4		77		
5200	105	66				89		

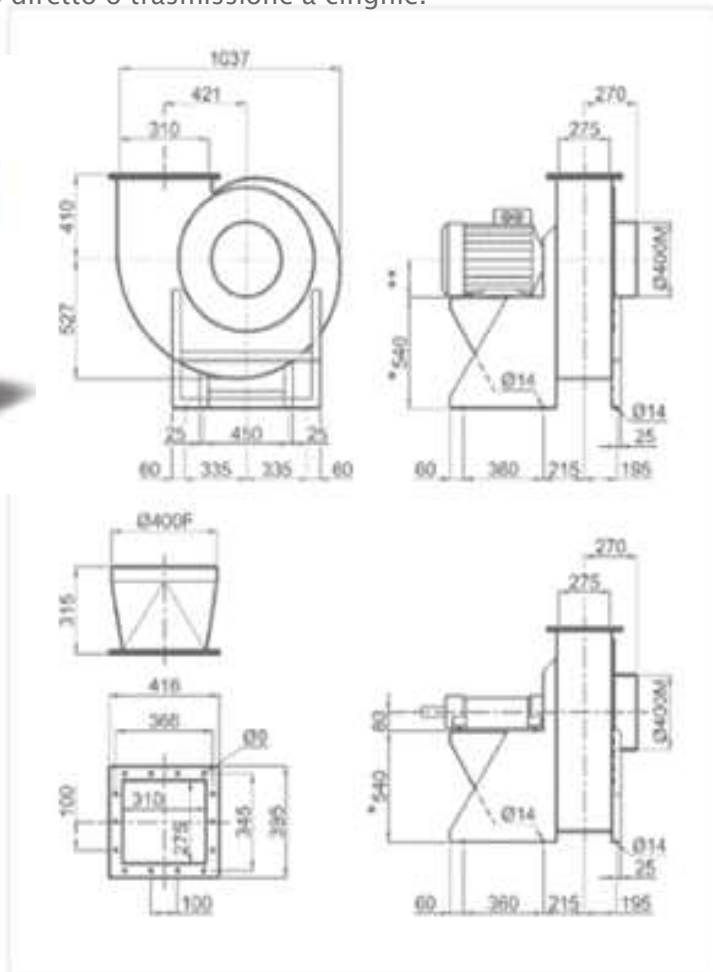
VSA 50 37/135								
Q m ³ /h	Ht mmH ₂ O	Hs mmH ₂ O	kW	HP	g/min rpm	dB (A)	kg	kg Ex-d
2100	60	54	2,2	3	950	71	100	126
3000	61	48				73		
4200	55	29				77		
3500	145	128	3	4	1450	77	89	101
4000	147	124				78		
5000	145	109	4	5,5		79	100	126
6500	133	73	5,5	7,5		111	141	

VSA 50 50/160								
Q m ³ /h	Ht mmH ₂ O	Hs mmH ₂ O	kW	HP	g/min rpm	dB (A)	kg	kg Ex-d
2000	66	61	1,5	2	950	70	84	101
3000	73	60				73		
4200	65	39	2,2	3		76	100	126
3000	158	145	3	4	1450	76	89	101
4000	172	149	4	5,5		77		
5000	175	140	5,5	7,5		78	111	141
6500	157	97			79			

VSA 60

Aspiratore ad Alta Pressione

Realizzato con saldatura. Carcassa in polipropilene resistente ai raggi UV orientabile in 8 posizioni. Ventola in polipropilene ad alto rendimento con pale curve in avanti, equilibrata staticamente e dinamicamente, con mozzo annegato in alluminio. Guarnizione anticorrosione contro il rischio di fuoriuscita fumi. Supporto motore in acciaio zincato per motore B3. Disponibile con motore trifase, monofase, per regolazione, Ex-d o a due velocità, protezione IP55. Realizzabile con accoppiamento diretto o trasmissione a cinghia.



Extract Fan High Pressure

Polypropylene welded housing resistant to UV rays and adjustable to 8 positions. High-performance polypropylene impeller with forward curved blades, statically and dynamically balanced, incorporating a shielded aluminium reinforced hub. Gaskets from corrosive material providing protection against shaft/case leakage. Galvanised steel stool for B3 motors. Stainless steel external assembly fittings. Available with three-phase and single phase single speed motors, two-speed motors with IP55 protection or Ex-d protection.

VSA 60 23/110								
Q m ³ /h	Ht mmH ₂ O	Hs mmH ₂ O	kW	HP	g/min rpm	dB (A)	kg	kg Ex-d
3000	74	66	1,5	2		72	118	135
4500		60	2,2	3	950	73	134	160
6000	65	40	3	4		74	145	
5000	181	164	5,5	7,5		78	145	175
6500	178	149						
8000	166	123	7,5	10	1450	80	159	
9500	153	92	11	15		82	198	250

VSA 60 37/135								
Q m ³ /h	Ht mmH ₂ O	Hs mmH ₂ O	kW	HP	g/min rpm	dB (A)	kg	kg Ex-d
3500	62	74	2,2	3		73	134	160
5000	66	69	3	4	950	74	145	
7500	80	42	4	5,5		75	154	175
5500	197	176				79	159	
7000	210	177	7,5	10		80	159	
10000	200	133	11	15	1450	82	198	250
12000	190	93	15	20		84	215	265

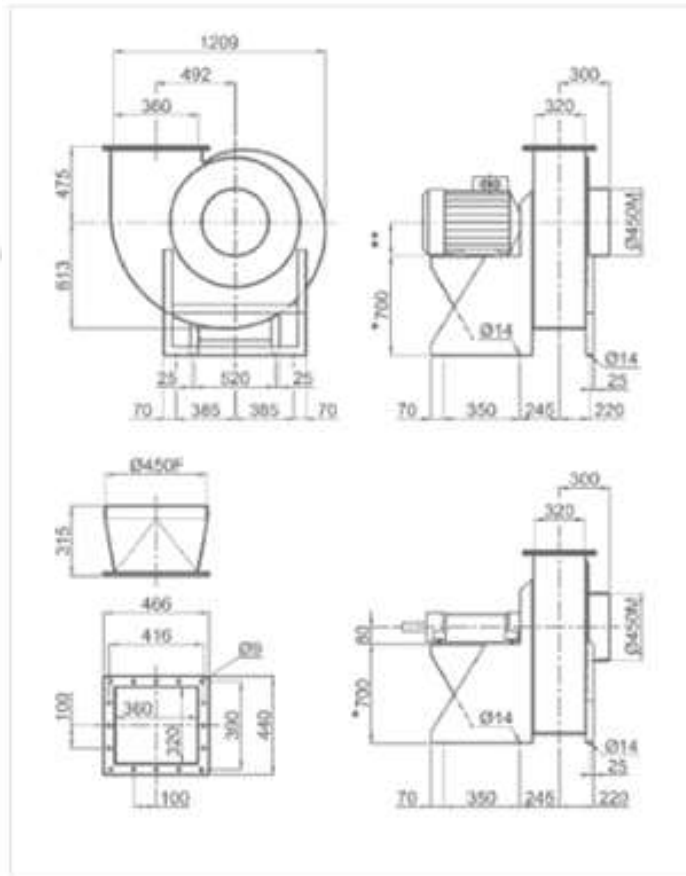
VSA 60 50/160								
Q m ³ /h	Ht mmH ₂ O	Hs mmH ₂ O	kW	HP	g/min rpm	dB (A)	kg	kg Ex-d
4000	96	85	3	4		72	145	175
6000	98	74	4	5,5	950	74	154	
8000	90	47	5,5	7,5		75	159	185
6500	244	215	7,5	10		79	159	175
8000	250	207	11	15		80	198	250
11000	235	154	15	20	1450	82	215	265
13000	220	103	18,5	25		84	232	325

VSA 70



Aspiratore ad Alta Pressione

Realizzato con saldatura. Carcassa in polipropilene resistente ai raggi UV orientabile in 8 posizioni. Ventola in polipropilene ad alto rendimento con pale curve in avanti, equilibrata staticamente e dinamicamente, con mozzo annegato in alluminio. Guarnizione anticorrosione contro il rischio di fuoriuscita fumi. Supporto motore in acciaio zincato per motore B3. Disponibile con motore trifase, monofase, per regolazione, Ex-d o a due velocità, protezione IP55. Realizzabile con accoppiamento diretto o trasmissione a cinghie.



Extract Fan High Pressure

Polypropylene welded housing resistant to UV rays and adjustable to 8 positions. High-performance polypropylene impeller with forward curved blades, statically and dynamically balanced, incorporating a shielded aluminium reinforced hub. Gaskets from corrosive material providing protection against shaft/case leakage. Galvanised steel stool for B3 motors. Stainless steel external assembly fittings. Available with three-phase and single phase single speed motors, two-speed motors with IP55 protection or Ex-d protection.

VSA 70 23/110								
Q m ³ /h	Ht mmH ₂ O	Hs mmH ₂ O	kW	HP	g/min rpm	dB (A)	kg	kg Ex-d
5000	104	95	4	5,5	950	75	189	210
7000	102	85				76	194	220
10000	89	53	5,5	7,5		82	233	285
7500	242	222	11	15		84	250	300
10000	240	204	15	20	1450	85	250	300
13000	220	157				87	267	360
16000	202	109	18,5	25				

VSA 70 37/135								
Q m ³ /h	Ht mmH ₂ O	Hs mmH ₂ O	kW	HP	g/min rpm	dB (A)	kg	kg Ex-d
5500	114	103	4	5,5	950	75	189	210
8000	120	97	5,5	7,5		76	194	220
11500	117	69	7,5	10		77	240	285
8000	260	237	15	20	1450	84	250	300
10000	280	244				87	286	375
14000	275	202	22	30				
18000	255	135						

VSA 70 50/160								
Q m ³ /h	Ht mmH ₂ O	Hs mmH ₂ O	kW	HP	g/min rpm	dB (A)	kg	kg Ex-d
6000	132	119	5,5	7,5	950	76	194	220
9000	141	112	7,5	10		77	240	285
12500	134	76	11	15		78	245	300
9000	305	276	15	20	1450	84	250	300
12000	334	281	22	30		85	286	375
15000	330	247				87	346	445
17000	325	218	30	40				

ACCESSORI

ACCESSORIES



**RACCORDO PREMENTE
FAN OUTLET**



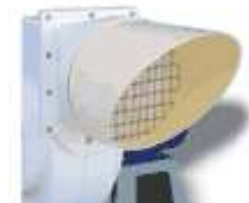
**TRONCHETTO FLANGIATO
HORIZONTAL FAN OUTLET**



**GIUNTO FLESSIBILE
FAN INLET**



**TRONCHETTO DI ESPULSIONE
TERMINAL DISCHARGE**



**TRONCHETTO ESPULSIONE
HORIZONTAL FAN OUTLET**



**SERRANDA A FARFALLA
MANUALE
MANUAL DUMPER**



**RACCORDO PREMENTE
FAN OUTLET**



**CAMINO ANTIVENTO E
ANTISABBIA
CHIMNEY**



**CAMINO ANTIPIOGGIA
DISCHARGE TERMINAL RAIN
SLEEVE**



**SILENZIATORE
SILENCER**