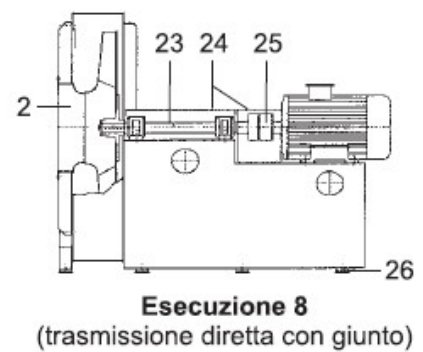
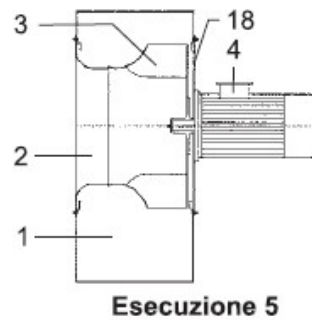
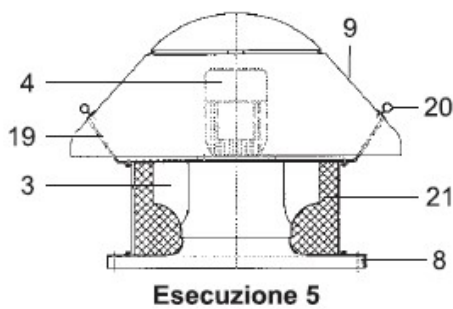
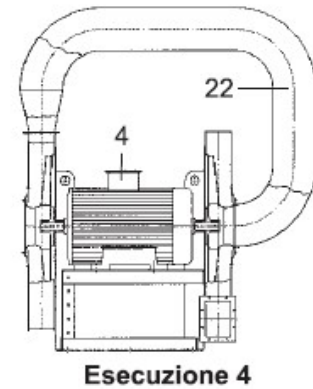
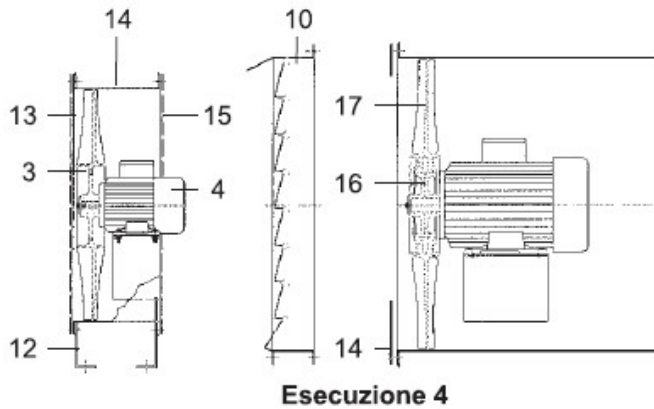
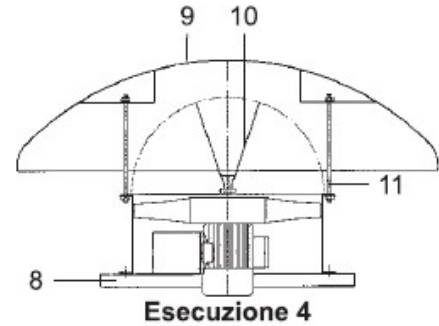
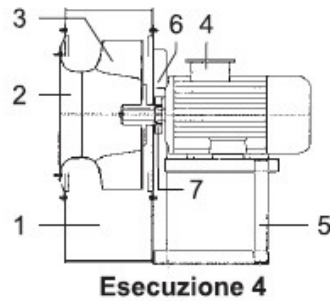
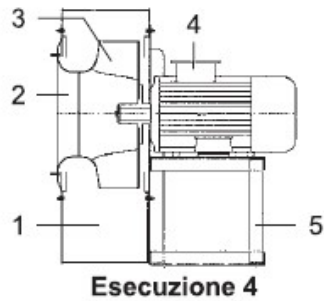


DENOMINAZIONE DEI COMPONENTI PRINCIPALI

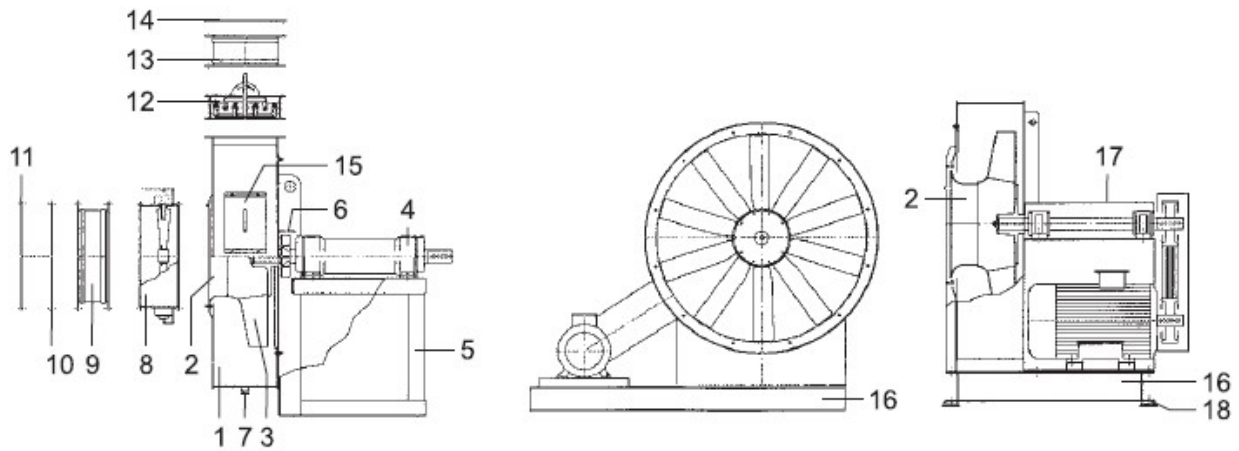
ESECUZIONE AD ACCOPPIAMENTO DIRETTO



LEGENDA

- | | | |
|-------------------------|-----------------------------|----------------------------------|
| 1) Cassa | 10) Persiana a gravità | 19) Base porta motore B5 |
| 2) Boccaglio | 11) Tiranti | 20) Golfare base porta motore B5 |
| 3) Girante | 12) Piedi di sostegno | 21) Rete di protezione |
| 4) Motore | 13) Protezione lato girante | 22) Tubazione di collegamento |
| 5) Sedia | 14) Controflangia aspirante | 23) Supporto |
| 6) Protezione ventolina | 15) Protezione lato motore | 24) Carter |
| 7) Ventolina | 16) Semimozzi | 25) Giunto semielastico |
| 8) Base ancoraggio | 17) Pale | 26) Supporti antivibranti |
| 9) Tettuccio | 18) Disco sedia | |

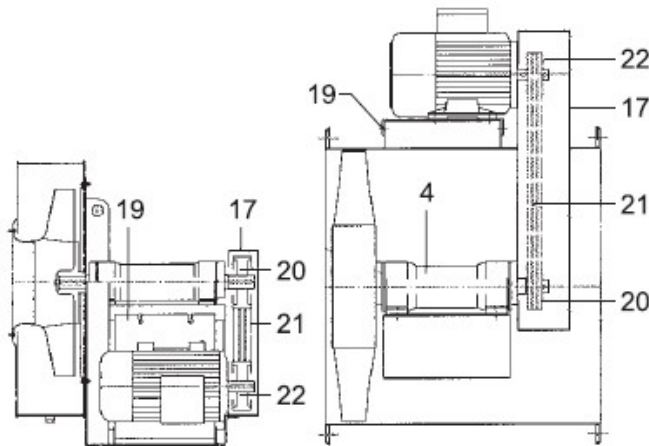
ESECUZIONE A TRASMISSIONE



Esecuzione 1

Esecuzione 12

Esecuzione 12

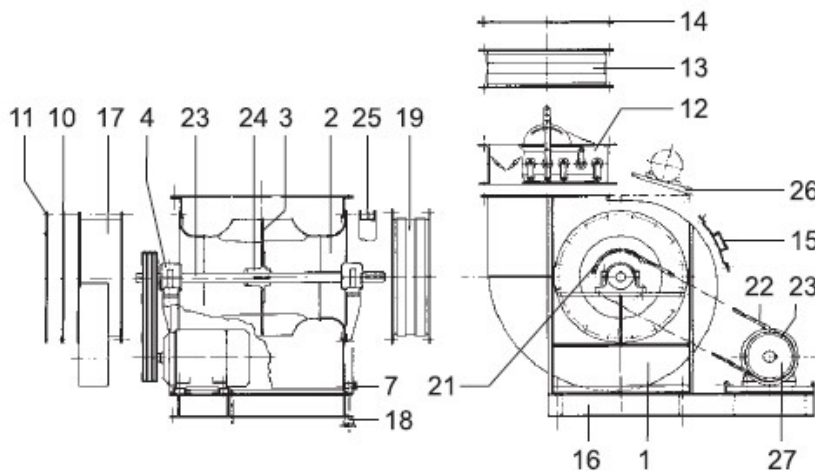


Esecuzione 9

Esecuzione 9

LEGENDA

- 1) Cassa
- 2) Boccaglio
- 3) Girante
- 4) Supporto
- 5) Sedia
- 6) Protezione ventolina
- 7) Tappo di scarico
- 8) Regolatore di portata circolare
- 9) Giunto flessibile aspirante
- 10) Controflangia aspirante
- 11) Rete di protezione
- 12) Regolatore di portata rettangolare
- 13) Giunto flessibile premente
- 14) Controflangia premente
- 15) Portella
- 16) Basamento
- 17) Carter
- 18) Supporti antivibranti
- 19) Sedia a bandiera
- 20) Puleggia ventilatore
- 21) Cinghie trapezoidali
- 22) Puleggia motore
- 23) Albero
- 24) Ghiera bloccaggio girante
- 25) Distanziale
- 26) Sedia a bandiera
- 27) Motore



Sistemazione 6 - 18 - 19